

Multi RS Solar 48/6000

450 V/4000 W-paneelituloliitännällä

www.victronenergy.com



Multi RS Solar 48/6000

Invertteri/laturi-hybridilaitte

Multi RS Solar 48/6000 on 48 V 6 kVA -invertteri/laturi 450 VDC 4 kWp -paneelituloliitännällä.

Invertterin, vaihtovirtalaturin ja MPPT-lataussäätimen yhdistelmä

Invertteri muodostaa täydellistä siniaaltoa ja se pystyy tuottamaan sähköä tehokkaillekin laitteille. Lisäksi se on kaksisuuntainen, joten se lataa akkua, kun aurinkopaneelit saavat paljon valoa tai kun vaihtovirtaa on saatavilla – kun sähköä tarvitaan, laite muuntaa sitä akkuun varastoituneesta energiasta.

Laaja MPPT-jännitteen vaihteluväli

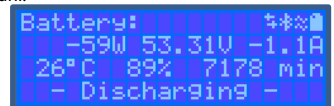
80 – 450 VDC, paneelien alkujännite 120 VDC.

Kevyt, tehokas ja hiljainen

Suurtaajuusteknologian ja uuden rakenteen ansiosta tämä tehokas invertteri painaa vain 11 kg. Invertterillä on korkea hyötysuhde, alhainen virrankulutus valmiustilassa ja hyvin hiljainen käyttööni.

Näyttö, Bluetooth ja VictronConnect-sovellus

Akun, invertterin ja aurinkosähkön parametrit voidaan tarkistaa näytöltä. Samat parametrit voidaan tarkistaa myös älypuhelimella tai muulla Bluetooth-laitteella käyttäen apuna VictronConnect-sovellusta.



Aurinkopaneelikapasiteetti on laajennettavissa sekä vaihtovirta-, että tasavirtakytkeyntäisenä

Yhdysrakenteista 4kWp-aurinkosähkökapasiteettia voidaan kasvattaa lisäämällä järjestelmään lataussäätimiä esimerkiksi Smart Solar Charger -mallistosta, mukaan lukien Smart Solar RS -mallit. Kun järjestelmä liitetään VE.Can-verkkoon, akkuja ladataan synkronoidusti ja koordinoitusti.

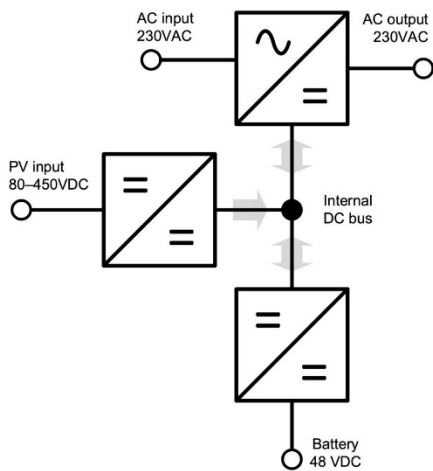
Aurinkosähkökapasiteettia voidaan vaihtoehtoisesti kasvattaa asentamalla järjestelmään aurinkosähköinverttereitä, joista saatavaa tehoa integroitu taajuussiirto-ohjain säätää automaattisesti.

Tietoliikenneportit

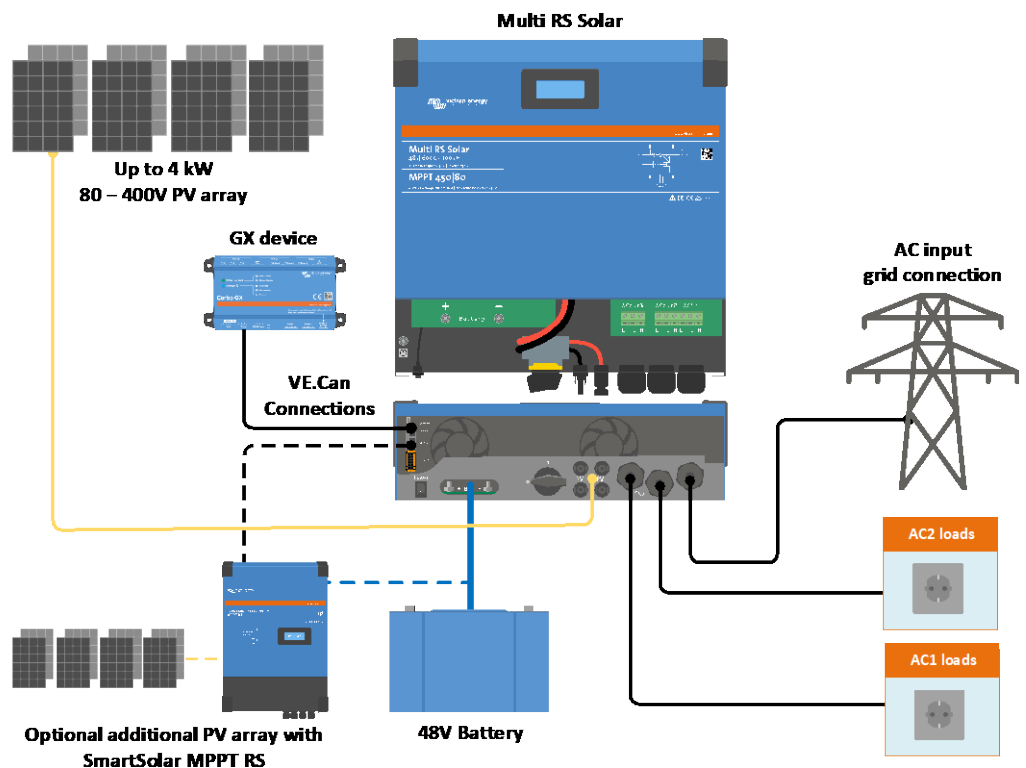
VE.Can-liitäntä GX-laitteen liittämiseksi järjestelmän valvontaa, tiedonkeruuta ja etäohjattuja laiteohjelmistopäivityksiä varten. VE.Direct-liitäntä GlobalLink 520 -laitteeseen tietojen etävalvontaa varten.

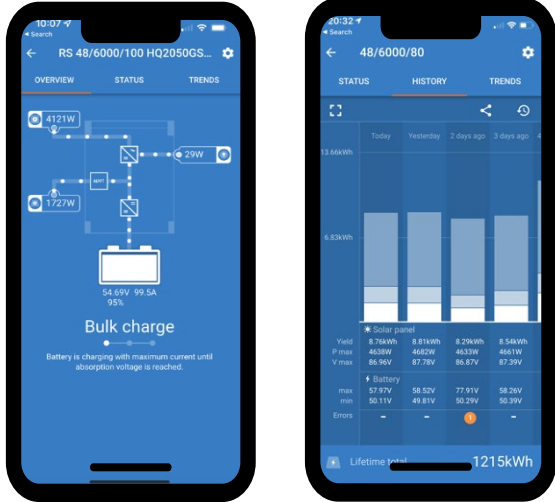
Liitännät

Ohjelmoitavan releen, lämpötila-anturin ja jänniteanturin liitännät. Kauko-ohjauksen tuloliitäntä voidaan määrittää myös Victron smallBMS -laitetta varten.

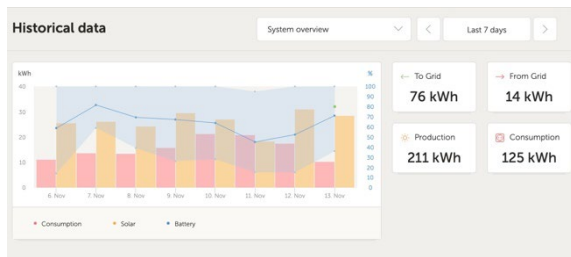
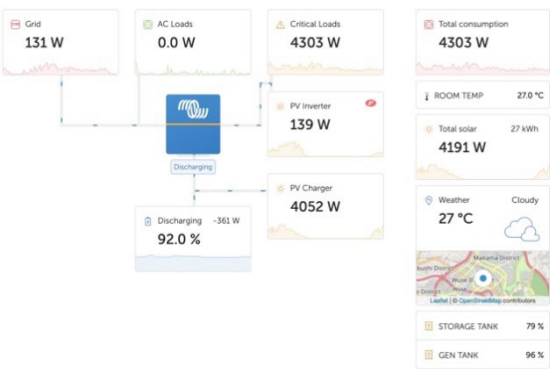


Multi RS 48V 6000VA -laitteen sisäpuoli





Konfiguroi ja valvo VictronConnectin avulla
Yhdysrakenteinen Smart Bluetooth -yhteys mahdollistaa Multi RS -laitteen nopean valvonnan ja asetusten säädön.



VRM-portaali

Kun Multi RS on liitetty GX-laitteeseen, jolla on internet-yhteys, voit käyttää maksutonta etävalvontasivustoamme (VRM). Sen avulla voit tarkastella järjestelmäsi kaikkia tietoja graafisessa esitysmuodossa. Järjestelmän asetuksia voidaan muuttaa etäohjastusti portaalin kautta. Häilytykset voidaan vastaanottaa sähköpostiin.

Multi RS Solar	48/6000
INVERTTERI	
Tasavirran tulojännitteen vaihteluväli	38 – 62 V (1)
Lähtö	Lähtöjännite: 230 VAC ± 2 % Taajuus: 50 Hz ± 0,1 % (2)
Jatkuva lähtöteho 25 °C:ssa	Kasvaa lineaarisesti 4 800 W:sta 46 VDC:n jännitteellä 5300 W:iin 52 VDC:n jännitteellä
Jatkuva lähtöteho 40 °C:ssa	4500 W
Jatkuva lähtöteho 65 °C:ssa	3000 W
Huipputeho	9 kW 3 sekunnin ajan
Oikosulkulähtövirta	50 A
Invertterin maksimitehon vaihtovirtasuojaus	30 A
Enimmäishyötysuhde	96,5 % 1 kW:n kuormalla 94 % 5 kW:n kuormalla
Nollakuormateho	20 W
Matalan akkuvirran sammutus	37,2 V (säädettävissä)
Matalan akkuvirran uudelleenkäynnistys	43,6 V (säädettävissä)
AURINKOSÄHKÖ	
Suurin tasavirtajännite	450 V
Alkujännite	120 V
MPPT-käyttöjännitteen vaihteluväli	80 – 450 V (3)
Suurin aurinkopaneelin tulovirta	18 A
Aurinkosähkön oikosulku- ja napaisuussuojaus	20 A
Suurin tasavirtalatausteho	4000 W
Aurinkosähkön suurin oikosulkuvirta (Isc PV)	30 A
Vikavirtasuojan laukaisutaso	30 mA
Eristysvikataso (havaitseminen ennen käynnistystä)	100 kΩ
LATURI	
Ohjelmoitava laturin jännitteen vaihteluväli (VDC)	36 – 60 V (7)
Latausjännite "absorptio" (VDC)	Oletusasetus: 57,6 V (säädettävissä)
Latausjännite "kellunta" (VDC)	Oletusasetus: 55,2 V (säädettävissä)
Suurin latausvirta	100 A
Vaihtovirtantulon virtaraja	31 A
Akun lämpötila-anturi	Kyllä
Akkujännitteen tunnistaminen	Kyllä
YLEISTÄ	
Rinnakkais- ja kolmivaiheikäyttö	ei
Ohjelmoitava rele (4)	Kyllä
Suojaus (5)	a - g
Tietoliikenneportit	VE.Direct-liitäntä ja VE.Can-liitäntä (6)
Bluetooth-taajuuskaista	2 402–2 480 MHz
Bluetooth-teho	4 dBm
Yleiskäyttöinen analoginen/digitaalinen tuloliitäntä	Kyllä, 2x
Kauko-ohjaus päällä-pois	Kyllä
Toimintalämpötila	-40 – +65 °C (tuuletinavusteinen jäähdytys)
Kosteus (ei tiivistyvä)	maks. 95%
KOTELO	
Materiaali ja väri	teräs, sininen RAL 5012
Suojausluokka	IP21
Akkuliitäntä	M8-pultit
230 V vaihtovirtaliitäntä	Ruuviliitännät 13 mm ² (6 AWG)
Paino	11 kg
Mitat (korkeus x leveys x syvyys)	425 x 440 x 125 mm
STANDARDIT	
Turvallisuus	EN-IEC 60335-1, EN-IEC 60335-2-29, EN-IEC 62109-1, EN-IEC 62109-2
Päästöt, immuuteetti	EN 55014-1, EN 55014-2 EN-IEC 61000-3-2, EN-IEC 61000-3-3 IEC 61000-6-1, IEC 61000-6-2, IEC 61000-6-3

- Käynnistyksen vähimmäisjännite on 41 V. Invertterin sammutuksen kynnysarvoksi voidaan määrittää niinkin alhainen jännite kuin 32 V DC, mutta se voi sammua myös (kuormasta johtuvan) matalan AC-lähtöjännitteen vuoksi. Ylijännitekatkaisu on 65,5 V. Laturin asetusasteeksi voidaan asettaa enintään 62 V. Latausvirta laskee, kun jännite nousee 57 V:n yläpuolelle.
- Voidaan säätää 60 Hz:iin
- MPPT-toiminta-aluetta rajoittaa myös akkujännite - Aurinkopaneelin latausjännite ei saa ylittää 8x akun ylläpitojännitettä; ts. enintään 50 V:n akkujännitteellä saa olla enintään 400 V:n aurinkopaneeliryhmä.
- Ohjelmoitava rele, joka voidaan asettaa yleishälytystä sekä tasavirran alijännite- tai generaattorin käynnistys-/pysäytys-toimintoja varten. Tasavirtalukuutus: 4 A jännitteeseen 35 VDC saakka, 1 A jännitteeseen 70 VDC saakka
- Suojausväiri:
 - oikosulku lähtöliitännässä
 - ylikuormitus
 - akkujännite liian korkea
 - akkujännite liian matala
 - lämpötila liian korkea
 - 230 VAC invertterin lähdössä
 - Aurinkosähkön maavuoto
- Kytkeä GX-laitteeseen (ts. Cerbo GX) on tehtävä VE.Can-liitännän kautta. VE.Direct-liitännän avulla järjestelmä voidaan liittää GlobalLink 520 -laitteeseen ja tietokoneeseen VE.Direct-USB-kaapelilla.
- Laturin asetusasteeksi (ylläpitolataus ja absorptiolataus) voidaan asettaa enintään 60 V. Laturin liitäntöjen lähtöjännite voi olla suurempi lämpötilakompensaation sekä akkukaapeleiden aiheuttaman jännitepudotuksen kompensoinnin vuoksi. Suurinta lähtövirtaa lasketaan lineaarisesti 60 V:n täydestä lähtövirrasta 5 ampeeriin 62 V:lla. Tasausjännitteeksi voidaan asettaa enintään 62 V ja tasausvirran prosentiarvoksi voidaan asettaa enintään 6 %.